

DONYK

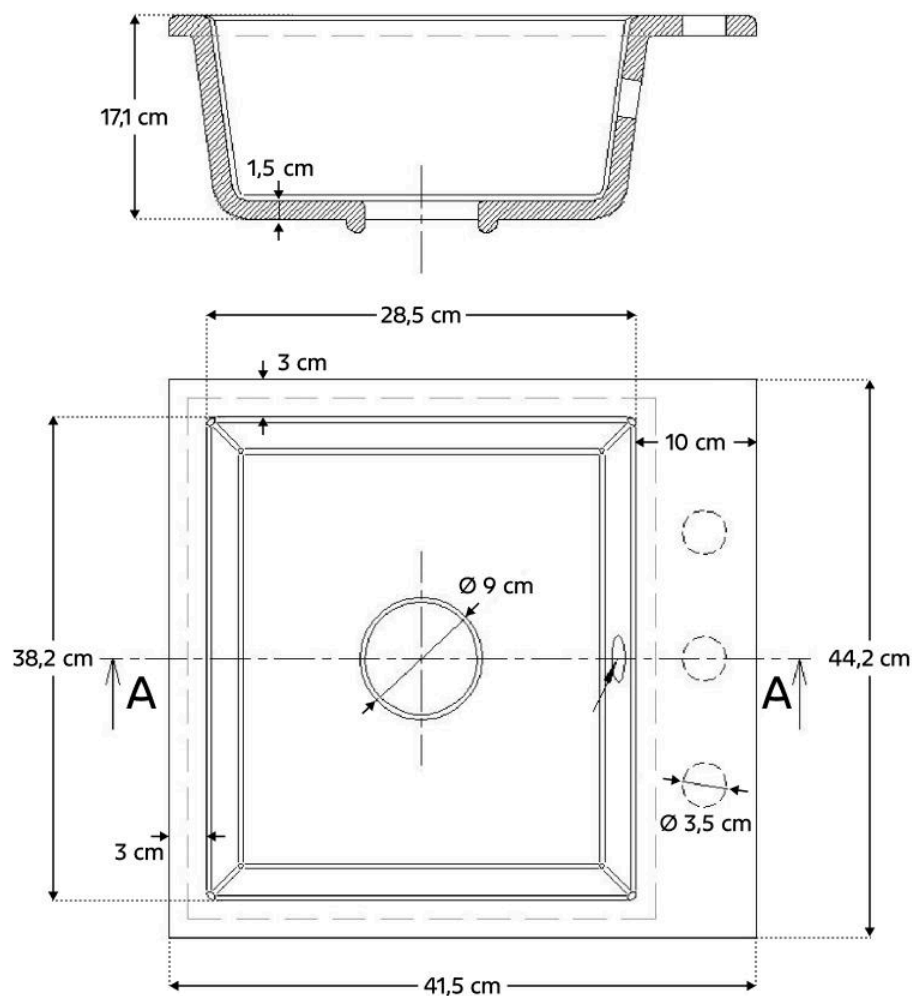
SK

- Priamočiara píla s vhodným pílovým listom.
- Vŕtačka s vodiacim vrtákom.
- Meter, ceruzka, maliarska páska.
- Brúsny papier alebo pilník na uhladenie hrán.
- Silikónový tmel odolný voči plesniam.
- Stolárske svorky (ak sú k dispozícii).
- Montážna sada dodaná s drezom.

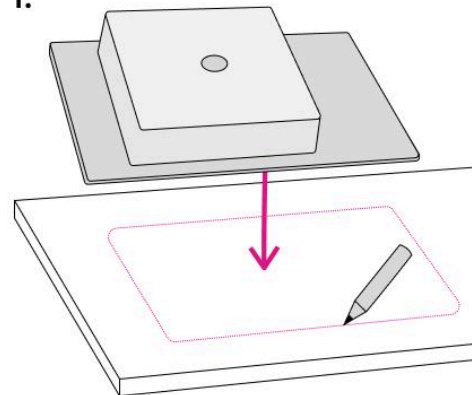
CZ

- Přímočará píla s vhodným pilovým listem.
- Vrtačka s vodičím vrtákem.
- Metr, tužka, malířská páska.
- Brusný papír nebo pilník pro uhlazení hran.
- Silikonový tmel odolný vůči plísním.
- Truhlářské svorky (pokud jsou k dispozici).
- Montážní sada dodaná s dřezem.

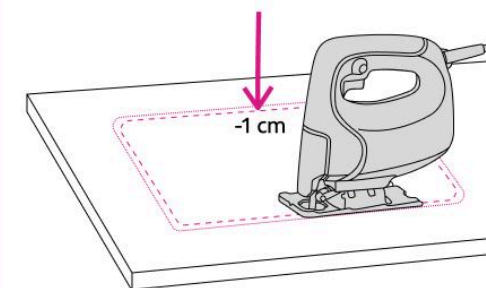
A-A



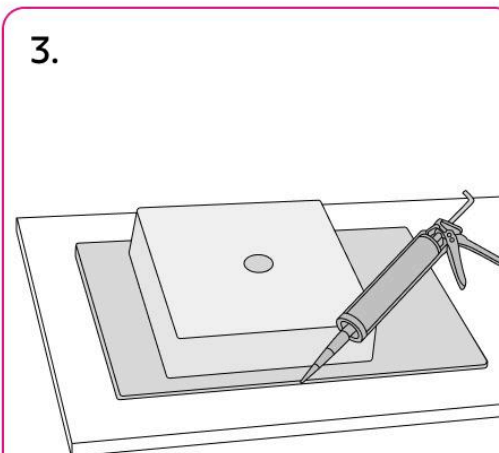
1.



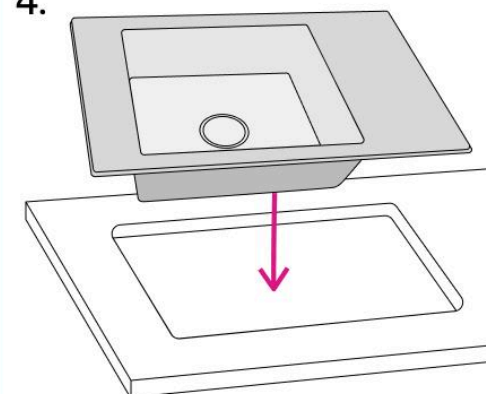
2.



3.



4.



SI

- Priključna žaga z ustreznim žagim listom.
- Vrtalnik z vodilnim svedrom.
- Meter, svinčnik, slikarski trak.
- Brusni papir ali pilica za glajenje robov.
- Silikonska tesnilna masa, odporna na plesni.
- Tesarske sponke (če so na voljo).
- Komplet za vgradnjo, ki je priložen umivalniku.

RO

- Ferăstrău pendular cu pânză potrivită.
- Găuriți cu un burghiu de ghidare.
- Metru, creion, bandă de zugrav.
- Șmirghel sau pilă pentru a netezi marginile.
- Siliconi de etanșare rezistent la mucegai.
- Cleme de tâmplărie (dacă sunt disponibile).
- Kit de montare furnizat cu chiuveță.

HU

- Dekopírfűrész megfelelő fűrészlappal.
- Fúrógép vezetőfúróval.
- Mérőszalag, ceruza, festőszalag.
- Csiszolópapír vagy reszelő a szélek simításához.
- Penészálló szilikonos tömítőanyag.
- Asztalos szorítók (ha rendelkezésre állnak).
- A mosogatóhoz mellékelt szerelőkészlet.

HR

- Ubodna pila s odgovarajućim listom pile.
- Bušilica s vodećim svrdlom.
- Metar, olovka, slikarska traka.
- Brusni papir ili turpija za zaglađivanje rubova.
- Silikonsko brtvilo otporno na plijesan.
- Stolarske stege (ako su dostupne).
-

SK

Uistite sa, že pracovná doska je čistá a suchá. Skontrolujte, či v mieste montáže nie sú prekážky, ako sú výstupy skriniek alebo inštalácie.

1. Umiestnite drez do požadovanej polohy na pracovnej doske misou nahor a obkreslite ho.
2. Vo vnútri obrysu nakreslite čiaru rovnobežnú, posunutú približne o 1 cm od pôvodného obrysu. Toto bude rezacia línia, ktorá zabezpečí, že okraj drezu bude pevne spočívať na doske. Na línie rezu nalepte maliarsku pásku, aby ste minimalizovali riziko odštiepenia dosky. V jednom z rohov plánovaného otvoru vyvrtajte vodiaciu diery s priemerom vhodným pre pilový list priamočiarej píly. Zavedte pilový list priamočiarej píly do vodiacej diery a opatrne vyrežte otvor podľa nakreslenej línie. Po vyrezaní otvoru uhladte hrany brúsnyim papierom alebo pilníkom.
3. Na inštaláciu drezu použite silikón alebo iný tesniaci prostriedok. Na okraj otvoru v doske naneste rovnomernú vrstvu silikónového tmelu. Tým zabezpečíte tesnosť a zabránite prenikaniu vody pod drez.
4. Umiestnite drez na čistú, odmastenú pracovnú dosku a rovnomerne ho pritlačte – pre lepší výsledok ho môžete aj zatažiť. Ak je drez vybavený upevňovacími sponami, pripevnite ich podľa pokynov výrobcu, aby bola montáž stabilná.

Pripojenie inštalácie:

Sifón: Namontujte sifón podľa pokynov výrobcu a uistite sa, že všetky spoje sú tesné.

Batéria: Ak má drez otvor na batériu, namontujte ju podľa pokynov na montáž.

Čistenie: Odstráňte prebytočný silikón, ktorý vytiekol spod okraja drezu, pomocou vlhkej handričky. Nechajte silikón úplne vytvrdnúť podľa odporúčani výrobcu (zvyčajne 24 hodín) pred tým, než začnete drez používať.

Bezpečnosť: Pracujte v dobre vetranom priestore a používajte vhodné ochranné prostriedky, ako sú ochranné okuliare a rukavice.

Presné meranie a presný rez sú kľúčové pre estetickú a funkčnú montáž.

Ak si nie ste istí vykonávaním vyššie uvedených krokov, obráťte sa na profesionálneho inštalatéra.

CZ Ujistěte se, že pracovní deska je čistá a suchá. Zkontrolujte, zda v místě montáže nejsou překážky, jako jsou výztuhy skříněk nebo instalace.

1. Umístěte dřez do požadované polohy na pracovní desce mísou nahoru a obkreslete jej.
2. Uvnitř obrysu nakreslete rovnoběžnou čáru, posunutou přibližně o 1 cm od původního obrysu. Toto bude řezací linie, která zajistí, že okraj dřezu bude pevně spočívat na desce. Na linii řezu nalepte malířskou pásku, abyste minimalizovali riziko odštěpení desky. V jednom z rohů plánovaného otvoru vyvrtejte vodící díru o průměru vhodném pro pilový list přímočaré pily. Zaveďte pilový list přímočaré pily do vodící díry a opatrně vyřízněte otvor podle nakreslené linie. Po vyříznutí otvoru uhladte hrany smirkovým papírem nebo pilníkem.
3. K instalaci dřezu použijte silikon nebo jiný těsnící prostředek. Na okraj otvoru v desce naneste rovnoměrnou vrstvu silikonového tmelu. Tím zabezpečíte těsnost a zabráníte pronikání vody pod dřez.
4. Umístěte dřez na čistou, odmaštěnou pracovní desku a rovnoměrně jej přitlačte - pro lepší výsledek jej můžete i zatížit. Je-li dřez vybaven upevňovacími sponami, připevněte je podle pokynů výrobce, aby byla montáž stabilní.

Připojení instalace:

Sifon: Namontujte sifon podle pokynů výrobce a ujistěte se, že všechny spoje jsou těsné.

Baterie: Pokud má dřez otvor pro baterii, namontujte ji podle pokynů k montáži.

Čištění: Odstraňte přebytečný silikon, který vytekl zpod okraje dřezu, pomocí vlhkého hadříku. Nechte silikon zcela vytvrdnout podle doporučení výrobce (obvykle 24 hodin) před tím, než začnete dřez používat.

Bezpečnost: Pracujte v dobře větraném prostoru a použijte vhodné ochranné prostředky, jako jsou ochranné brýle a rukavice. Přesné měření a přesný řez jsou klíčové pro estetickou a funkční montáž. Pokud si nejste jisti prováděním výše uvedených kroků, obraťte se na profesionálního instalatéra.

SI Prepričajte se, da je delovna plošča čista in suha. Preverite, ali na mestu montaže ni ovir, kot so ojačitve omarice ali vodovodna napeljava.

1. Umivalnik postavite v želeni položaj na delovni površini, s posodo navzgor, in ga začrtajte.
2. Znotraj obrisa narišite vzporedno črto, odmaknjeno približno 1 cm od prvotnega obrisa. To bo rezalna linija, ki bo zagotovila, da bo rob pomivalnega korita trdno počival na delovni plošči. Na linijo reza namestite slikarski trak, da zmanjšate nevarnost odloma plošče. V enem od vogalov načrtovane odprtine izvrtajte vodilno luknjo s premerom, primernim za rezilo vbodne žage. V vodilno luknjo vstavite list za vbodno žago in previdno izrežite luknjo v skladu z narisano črto. Po izrezu luknje robove zgladite s smirkovim papirjem ali pilico.
3. Za namestitev umivalnika uporabite silikon ali drugo tesnilno maso. Na rob luknje v plošči nanosite enakomeren sloj silikonske tesnilne mase. To bo zagotovilo tesno tesnjenje in preprečilo prodiranje vode pod pomivalno korito.
4. Pomivalno korito postavite na čisto, razmaščeno delovno površino in ga enakomerno pritisnite - za boljši rezultat ga lahko tudi obtežite. Če je umivalnik opremljen s pritrilnimi sponkami, jih pritrдите v skladu z navodili proizvajalca, da zagotovite stabilno namestitev.

Priključitev inštalacije:

Sifon: Sifon namestite v skladu z navodili proizvajalca in se prepričajte, da so vsi spoji tesni.

Baterija: Če ima umivalnik luknjo za pipo, jo namestite v skladu z navodili za namestitev.

Čiščenje: Z vlažno krpo odstranite odvečni silikon, ki je iztekel izpod roba umivalnika. Počakajte, da se silikon popolnoma strdi v skladu s priporočili proizvajalca (običajno 24 ur), preden začnete uporabljati umivalnik.

Varnost: delajte v dobro prezračevanem prostoru in nosite ustrezno zaščitno opremo, kot so zaščitna očala in rokavice.

Natančno merjenje in natančno rezanje sta ključna za estetsko in funkcionalno vgradnjo. Če niste prepričani v izvedbo zgornjih korakov, se obrnite na strokovnega monterja.

RO Asigurați-vă că blatul de lucru este curat și uscat. Verificați dacă nu există obstacole la locul de instalare, cum ar fi ranforsările dulapului sau instalațiile.

1. Așezați chiuveta în poziția dorită pe blatul de lucru cu vasul în sus și trasați o linie în jurul său.
2. În interiorul conturului, trageți o linie paralelă, deplasată la aproximativ 1 cm de conturul original. Aceasta va fi linia de tăiere care va asigura că marginea chiuvetei se sprijină ferm pe blat. Lipiți banda pentru zugrăvi pe liniile tăiate pentru a minimiza riscul de rupere a plăcii. Într-unul din colțurile găurii planificate, faceți o gaură de ghidare cu un diametru potrivit pentru lama de ferăstrău a ferăstrăului pendular. Introduceți lama de ferăstrău a ferăstrăului pendular în orificiul de ghidare și tăiați cu atenție gaura conform liniei desenate. După tăierea găurii, neteziți marginile cu șmirghel sau o pilă.
3. Utilizați silicon sau alt material de etanșare pentru a instala chiuveta. Aplicați un strat uniform de silicon de etanșare pe marginea găurii din placă. Acest lucru va asigura etanșeitatea și va împiedica scurgerea apei sub chiuvetă.
4. Așezați chiuveta pe blatul de lucru curat, degresat și apăsați-o uniform - pentru un rezultat mai bun o puteți îngreuna cu ceva. Dacă chiuveta este echipată cu cleme de fixare, atașați-le conform instrucțiunilor producătorului, astfel încât montajul să fie stabil.

Conectarea instalației:

Sifon: Instalați sifonul conform instrucțiunilor producătorului, asigurându-vă că toate conexiunile sunt strânse.

Baterie: Dacă chiuveta are o gaură pentru robinet, instalați-o conform instrucțiunilor de asamblare.

Curățare: Îndepărtați excesul de silicon care a ieșit de sub marginea chiuvetei folosind o cârpă umedă. Lăsați siliconul să se întărească complet conform recomandărilor producătorului (de obicei 24 de ore) înainte de a începe să utilizați chiuveta.

Siguranță: Lucrați într-o zonă bine ventilată și utilizați echipamente de protecție adecvate, cum ar fi ochelarii de protecție și mănuși. Măsurarea precisă și tăierea precisă sunt esențiale pentru asamblarea estetică și funcțională. Dacă nu sunteți sigur cu privire la efectuarea pașilor de mai sus, apălați la un instalator profesionist.

HU Győződjön meg róla, hogy a munkalap tiszta és száraz. Ellenőrizze, hogy a szerelési helyen nincsenek akadályok, mint például a szekrények merevítése vagy telepítések.

1. Helyezze a mosogatót a kívánt pozícióba a munkalapon úgy, hogy a mosogatóval felfelé nézzen, és rajzolja körbe.
2. A körvonalon belül húzzon egy párhuzamos vonalat, amely körülbelül 1 cm-re van az eredeti körvonalától. Ez lesz a vágási vonal, amely biztosítja, hogy a mosogató széle szorosan illeszkedjen a deszkához. A vágási vonalra ragasszon festőszalagot, hogy minimalizálja a lap leválásának kockázatát. A tervezett nyílás egyik sarkába fúrjon egy vezető lyukat, amely megfelelő átmérőjű a dekorpírfűrész fűrészlapja számára. Helyezze be a dekorpírfűrész fűrészlapját a vezető lyukba, és óvatosan vágja ki a nyílást a rajzolt vonal mentén. A kivágás után simítsa le a széleket csiszolópapírral vagy reszelővel.
3. A mosogató telepítéséhez használjon szilikont vagy más tömítőanyagot. A deszka nyílásának szélére vigyen fel egy egyenletes réteg szilikon tömítőt. Ezzel biztosíthatja a vízszigetelést, és megakadályozhatja a víz bejutását a mosogató alá.
4. Helyezze a mosogatót a tiszta, zsírtalanított munkalapra, és egyenletesen nyomja le – a jobb eredmény érdekében még súlyt is helyezhet rá. Ha a mosogató rögzítőkapcsokat is tartalmaz, rögzítse őket a gyártó utasításainak megfelelően, hogy a telepítés stabil legyen.

Csatlakoztatás a vízvezetékhez:

Szifon: Szerelje fel a szifont a gyártó utasításai szerint, ügyelve arra, hogy minden csatlakozás szoros legyen.

Csaptelep: Ha a mosogatón van csaptelepnyílás, szerelje fel a csaptelepet a mellékelt útmutató alapján.

Tisztítás: Távolítsa el a felesleges szilikont, amely a mosogató széle alól kifolyt, egy nedves rongy segítségével. Hagyja, hogy a szilikon teljesen megkössön a gyártó ajánlásának megfelelően (általában 24 óra), mielőtt használatba venné a mosogatót.

Biztonság: Jó szellőzésű helyen dolgozzon, és használjon megfelelő védőfelszerelést, például védőszemüveget és kesztyűt.

A pontos mérés és precíz vágás kulcsfontosságú az esztétikus és funkcionális telepítéshez. Ha bizonytalan a fentiek végrehajtásával kapcsolatban, forduljon szakemberhez.

Provjerite je li radna ploča čista i suha. Provjerite ima li na mjestu montaže prepreka, poput ojačanja ormarića ili instalacija.

1. Postavite sudoper u željeni položaj na radnoj ploči s posudom okrenutom prema gore i ocrtajte ga.
2. Unutar obrisa nacrtajte paralelnu liniju, pomaknutu približno 1 cm od izvornog obrisa. To će biti linija rezanja koja će osigurati da rub sudopera čvrsto leži na ploči. Na linije reza zalijepite soboslikarsku traku kako biste smanjili rizik od krunjenja ploče. U jednom od kutova planiranog otvora izbušite ubodnu pilot rupu promjera prikladnog za list ubodne pile. Uvedite list ubodne pile u pilot rupu i pažljivo izrežite otvor prema nacrtanoj liniji. Nakon rezanja otvora zagladite rubove brusnim papirom ili turpijom.
3. Za ugradnju sudopera koristite silikon ili drugo brtvilo. Na rub otvora na ploči nanosite ravnomjerni sloj silikonskog brtvila. Time ćete osigurati nepropusnost i spriječiti prodiranje vode ispod sudopera.
4. Postavite sudoper na čistu, odmašćenu radnu plohu i ravnomjerno ga pritisnite - možete ga i pritegnuti vijcima. Ako je sudoper opremljen pričvrstnim spojnica, pričvrstite ih prema uputama proizvođača kako bi montaža bila stabilna.

Priključivanje instalacija:

Sifon: Montirajte sifon prema uputama proizvođača i provjerite jesu li svi spojevi nepropusni.

Slavina: Ako sudoper ima otvor za slavinu, montirajte je prema uputama za montažu.

Čišćenje: Uklonite višak silikona koji je iscurio ispod ruba sudopera vlažnom krpom. Pustite da se silikon potpuno stvrdne prema preporukama proizvođača (obično 24 sata) prije nego što počnete koristiti sudoper.

Sigurnos: Radite u dobro prozračenom prostoru i koristite odgovarajuću zaštitnu opremu poput zaštitnih naočala i rukavica. Precizno mjerenje i precizno rezanje ključni su za estetsku i funkcionalnu montažu. Ako niste sigurni u izvođenje gore navedenih koraka, obratite se profesionalnom instalateru.